



# 中华人民共和国国家标准

GB/T 13772.1—2008/ISO 13936-1:2004  
代替 GB/T 13772.1—1992

## 纺织品 机织物接缝处纱线抗滑移的测定 第 1 部分：定滑移量法

Textiles—Determination of the slippage resistance of yarns at a seam  
in woven fabrics—Part 1: Fixed seam opening method

(ISO 13936-1:2004, IDT)

2008-06-18 发布

2009-03-01 实施



中华人民共和国国家质量监督检验检疫总局  
中国国家标准化管理委员会

发布

## 前 言

GB/T 13772《纺织品 机织物接缝处纱线抗滑移的测定》包括以下 4 个部分：

- 第 1 部分：定滑移量法；
- 第 2 部分：定负荷法；
- 第 3 部分：针夹法；
- 第 4 部分：摩擦法。

本部分为 GB/T 13772 的第 1 部分。

本部分使用翻译法等同采用 ISO 13936-1:2004《纺织品 机织物接缝处纱线抗滑移的测定 第 1 部分：定滑移量法》。

本部分与 ISO 13936-1:2004 相比有如下差异：

- 规范性引用文件中由我国标准替代了国际标准；
- 删除了国际标准的前言；
- 增加了表 1 中的注 2；
- 增加了 11.2 的注。

本部分代替 GB/T 13772.1—1992《机织物中纱线抗滑移性测定方法 缝合法》。本部分与 GB/T 13772.1—1992 的主要技术性差异如下：

1. 由原来的缝合法 1 个部分调整为系列标准中定滑移量和定负荷法 2 个部分，标准名称也作了相应修改。本部分仅是 GB/T 13772.1—1992 中的定滑移量法相关的内容，定负荷法相关内容见 GB/T 13772.2；
2. 范围中增加了不适用的产品；
3. 规范性引用文件进行了调整，增加了织物洗涤和干燥的标准以及拉伸试验仪的相关标准，删除了缝纫标准；
4. 第 3 章术语简化为 7 条术语，增加了“缝合余量”术语，并将“经(纬)向试验”改为“经(纬)纱滑移”；
5. 删除了 CRT 强力试验机，对 CRE 拉伸试验仪提出了具体的要求；
6. 拉伸速度由 100 mm/min 改为 50 mm/min，隔距长度由 75 mm 改为 100 mm；
7. 取消了夹持试样时的预加张力；
8. 滑移量未作明确规定，但根据织物种类不同给出推荐值；
9. 试样尺寸的长度由 350 mm 调整为 400 mm；
10. 终止负荷由 300 N 调整为 200 N；
11. 删除了原附录 A 和附录 C。

本部分的附录 A 和附录 B 为资料性附录。

本部分由中国纺织工业协会提出。

本部分由全国纺织品标准化技术委员会基础标准分会(SAC/TC 209/SC 1)归口。

本部分起草单位：国家纺织制品质量监督检验中心、中纺标(北京)检验认证中心有限公司、杭州天堂伞业集团有限公司。

本部分主要起草人：王宝军、王欢、王奇伟。

本部分所代替标准的历次版本发布情况为：

- GB/T 13772.1—1992。

# 纺织品 机织物接缝处纱线抗滑移的测定

## 第 1 部分:定滑移量法

### 1 范围

GB/T 13772 的本部分规定了采用定滑移量法测定机织物中接缝处纱线抗滑移性的方法。  
本方法不适用于弹性织物或织带类等产业用织物。

### 2 规范性引用文件

下列文件中的条款通过 GB/T 13772 的本部分的引用而成为本部分的条款。凡是注日期的引用文件,其随后所有的修改单(不包括勘误的内容)或修订版均不适用于本部分,然而,鼓励根据本部分达成协议的各方研究是否可使用这些文件的最新版本。凡是不注日期的引用文件,其最新版本适用于本部分。

GB/T 6529 纺织品 调湿和试验用标准大气(GB/T 6529—2008,ISO 139:2005,MOD)

GB/T 16825.1 静力单轴试验机的检验 第 1 部分:拉力和(或)压力试验机测力系统的检验与校准(GB/T 16825.1—2002,ISO 7500-1:1999,IDT)

GB/T 19022 测量管理体系 测量过程和测量设备的要求(GB/T 19022—2003,ISO 10012:2003,IDT)

FZ/T 01019 纺织品 缝迹形式 分类和术语(FZ/T 01019—1992,eqv ISO 4915:1991)

### 3 术语和定义

下列术语和定义适用于 GB/T 13772 的本部分。

#### 3.1

**等速伸长(CRE)试验仪** constant rate of extension testing machine

在整个试验过程中,夹持试样的夹持器一个固定,另一个以恒定速度运动,使试样的伸长与时间成正比的一种试验仪器。

#### 3.2

**抓样试验** grab test

试样宽度的中间部位被夹持器夹持的一种织物拉伸试验。

#### 3.3

**纱线滑移** yarn slippage

**接缝滑移** seam slippage

由于拉伸作用,机织物中纬(经)纱在经(纬)纱上产生的移动。

注:接缝滑移是织物性能,不要与接缝强力混淆。

#### 3.4

**经纱滑移** warp slippage

经纱与拉伸方向垂直,在纬向纱线上产生移动。

#### 3.5

**纬纱滑移** weft slippage

纬纱与拉伸方向垂直,在经向纱线上产生移动。

### 3.6

**缝合余量 seam allowance**

缝迹线与缝合材料邻近布边的距离。

### 3.7

**滑移量 seam opening**

织物中纱线滑移后形成的缝隙的最大宽度。

## 4 原理

用夹持器夹持试样,在拉伸试验仪上分别拉伸同一试样的缝合及未缝合部分,在同一横坐标的同一起点上记录缝合及未缝合试样的力-伸长曲线。找出两曲线平行于伸长轴的距离等于规定滑移量的点,读取该点对应的力值为滑移阻力。

## 5 取样

取样方法按相关产品的规范说明或按有关各方协议确定。

如果没有相关的取样规定,作为示例,附录 A 给出一个适宜的取样程序。

附录 B 给出了裁剪试样的示意图。试样应具有代表性,应避免具有折叠、褶皱以及布边的部位。

## 6 仪器和器具

### 6.1 等速伸长(CRE)试验仪。

6.1.1 等速伸长(CRE)试验仪的计量确认应根据 GB/T 19022 进行。等速伸长(CRE)试验仪应具有 6.1.2~6.1.8 规定的一般特点。

6.1.2 拉伸试验仪应具有指示或记录施加于试样上使其拉伸直至破坏的最大力的功能。在使用条件下,仪器应为 GB/T 16825.1 的 1 级精度,在仪器满量程内的任意点,指示或记录最大力的误差不应超过 $\pm 1\%$ ,伸长记录误差不超过 $\pm 1\text{ mm}$ 。

6.1.3 如果使用数据采集电路和软件获得力值,数据采集的频率不小于每秒 8 次。

6.1.4 仪器应能设定 50 mm/min 的拉伸速度,精度为 $\pm 10\%$ 。

6.1.5 仪器应能设定 100 mm 的隔距长度。

6.1.6 仪器夹持器的中心点应处于拉力轴线上,夹持线应与拉力线垂直,夹持面在同一平面上。夹面应能夹持试样而不使其打滑,夹面应平整,不剪切试样或破坏试样。如果使用平滑夹面不能防止试样的滑移时,应使用其他形式的夹持器。夹面上可使用适当的衬垫材料。

6.1.7 抓样试验夹持试样的尺寸应为 $(25\text{ mm}\pm 1\text{ mm})\times(25\text{ mm}\pm 1\text{ mm})$ 。可使用下列方法之一达到该尺寸。

a) 后夹面的宽度为 25 mm,长度至少为 40 mm(50 mm 更宜)。夹面的长度方向与拉力线垂直。前夹面与后钳面的尺寸相同,其长度方向与拉力线平行。

b) 后夹面的宽度为 25 mm,长度至少为 40 mm(50 mm 更宜)。夹面的长度方向与拉力线垂直。前夹面的尺寸为 25 mm $\times$ 25 mm。

6.1.8 如果拉伸试验仪不是计算机控制,则需要记录力-伸长曲线的装置。

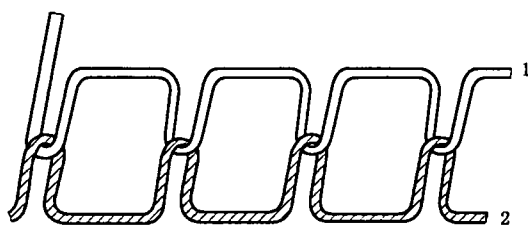
### 6.2 裁样的设备。

6.3 缝纫机:电控单针锁缝机,能够缝纫 FZ/T 01019 中 301 型缝迹型式(见图 1)。

301 型缝迹由两根缝线组成,一根针线与一根底线。针线圈从机针一面穿入缝料,露出在另一面与底线进行交织,收紧线使交织的线圈处于缝料层的中间部位。

该缝迹有时用一根线形成,在这种情况下,第一个缝迹与其后依次连续的缝迹有所差异。

至少要用两个缝迹来描绘这种缝迹型式。



- 1——针线；  
2——底线。

图 1 301 型缝迹型式

6.4 缝纫机针:针板和送料牙,见表 1 及 9.1。

6.5 缝纫线:合适的缝线,按表 1 规定。

6.6 测量尺:分度值为 0.5 mm。

## 7 调湿和试验用大气

预调湿、调湿和试验用标准大气执行 GB/T 6529 的规定。

## 8 预处理

如果样品需要进行水洗或干洗预处理,可与有关方商定采用的方法。GB/T 19981.2 或 GB/T 8629 中给出的程序可能是适宜的。

## 9 试样准备

### 9.1 调节缝纫机

缝合双层测试织物时,缝针穿过针板与送料牙,调试机器使其对试样的缝迹密度符合表 1 规定。

表 1 缝纫要求

织物分类	缝纫线	缝针规格		针迹密度/ (针迹数/100 mm)
	100%涤纶包芯纱 (长丝芯,短纤包覆) 线密度/tex	公制机针号数	直径/mm	
服用织物	45±5	90	0.90	50±2

注 1: 用放大装置检查缝针,确保其完好无损。  
注 2: 公制机针号 90 相当于习惯称谓的 14 号。

将梭心套从缝纫机的针板下面取出,捏住从梭心套露出的线头,使底线慢慢地从梭心上退绕下一段长度,调节梭心套上的弹簧片,以致缝合时底线能以均衡的速度从梭心上退绕下来。将梭心套重新安装在缝纫机上,并调节穿过机针的针线的张力,缝合时使针线与梭线交织在一起,收缩后使交织的线环处于缝料层的中间部位(见图 1)。

### 9.2 裁样与缝样

9.2.1 裁取经纱滑移试样与纬纱滑移试样各 5 块,每块试样的尺寸为 400 mm×100 mm。经纱滑移试样的长度方向平行于纬纱,用于测定经纱滑移;纬纱滑移试样的长度方向平行于经纱,用于测定纬纱滑移。

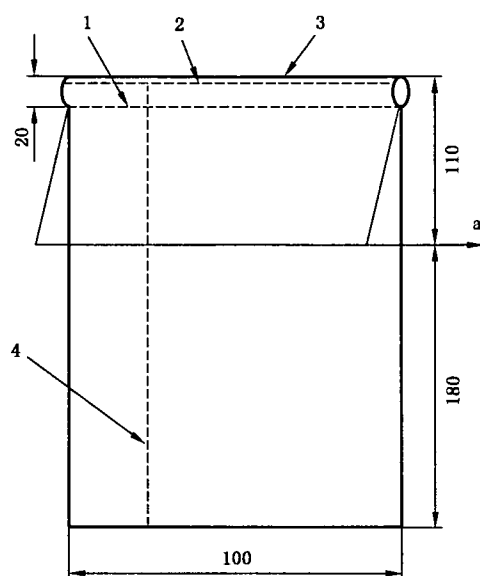
按第 5 章和附录 B 的方法裁样,在距实验室样品布边至少 150 mm 的区域裁取样。每两块试样不应包含相同的经纱或纬纱。

9.2.2 将试样正面朝内折叠 110 mm,折痕平行于宽度方向。在距折痕 20 mm 处缝一条锁式缝迹(见图 1),沿长度方向距布边 38 mm 处划一条与长边平行的标记线,以保证对缝合试样和未缝合试样进行试验时夹持对齐同一纱线。

9.2.3 在折痕端距缝迹线 12 mm 处剪开试样(见图 2),两层织物的缝合余量应相同。

9.2.4 将缝合好的试样沿宽度方向距折痕 110 mm 处剪成两段,一段包含接缝,另一段不含接缝。不含接缝的长度为 180 mm。

单位为毫米



- 1—缝迹线(距折痕 20 mm);
- 2—剪切线(距缝迹线 12 mm);
- 3—折痕线;
- 4—标记线(距布边 38 mm)。
- a—裁样方向。

图 2 试样的准备

## 10 步骤

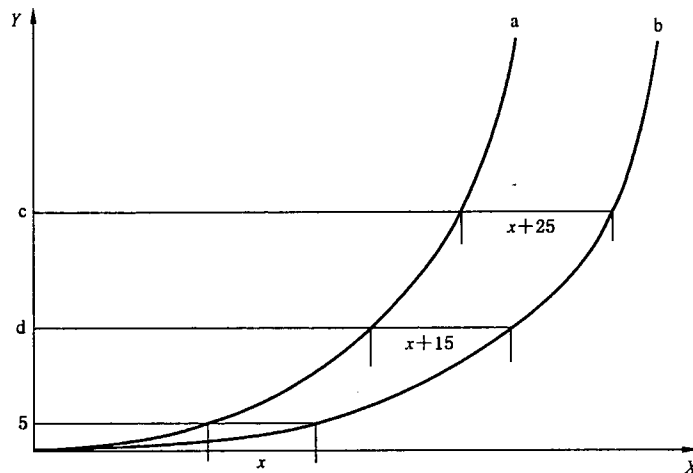
10.1 按第 7 章调湿试样。

10.2 设定拉伸试验机的隔距长度为  $100\text{ mm} \pm 1\text{ mm}$ ,注意两夹持线在一个平面上且相互平行。

10.3 设定拉伸试验机的拉伸速度为  $50\text{ mm/min} \pm 5\text{ mm/min}$ 。

10.4 夹持不含接缝的试样,使试样长度方向的中心线与夹持器的中心线重合。启动仪器直至达到终止负荷 200 N。如果拉伸试验机不是计算机控制,设定记录图纸与仪器的速度比不低于 5:1,以满足所测得的力-伸长曲线达到一定的测试精度要求。

10.5 夹持含接缝的试样,保证试样的接缝位于两夹持器中间且平行于夹面。第 2 次启动仪器直至达到终止负荷 200 N。如果拉伸试验机不是计算机控制,设置此记录曲线的起点与 10.4 的相同(见图 3)。



- X——伸长,mm;
- Y——拉伸力,N;
- a——不含接缝试样;
- b——接缝试样;
- c——滑移量为 5 mm 时的拉伸力;
- d——滑移量为 3 mm 时的拉伸力。

图 3 从记录图上计算滑移量的示例

10.6 对其他试样重复上述程序,得到 5 对经纱滑移的曲线和 5 对纬纱滑移的曲线。

11 结果的计算和表示

11.1 如果使用图纸获得规定滑移量时滑移阻力的测试结果,按如下方法对每对拉伸曲线进行计算(见图 3)。

- a) 量取两曲线在拉力为 5 N 处的伸长差  $x$ ,修约至最接近的 0.5 mm,作为对试样初始松弛伸直的补偿。
- b) 将表 2 中给出的滑移量的测量值加上  $x$ ,得到所需的滑移量  $x'$ 。
- c) 在曲线上寻找这样一点,使两曲线平行于伸长轴的距离等于  $x'$ ,读取这一点所对应的力值,修约至最接近的 1 N。

表 2 图纸记录滑移量的测量值

滑移量/mm	滑移量的测量值 (图纸与拉伸速度比为 5 : 1)
2	10
3	15
4	20
5	25
6	30

11.2 如果使用数据采集电路或电脑软件获得规定滑移量时滑移阻力的测试结果,则直接记录结果。

注:规定滑移量由有关各方商定,一般织物采用 6 mm,对缝隙很小就不能满足使用要求的织物可采用 3 mm。

11.3 由测量结果分别计算出试样的经纱平均滑移阻力和纬纱平均滑移阻力,修约至最接近的 1 N。

11.4 如果拉伸力在 200 N 或低于 200 N 时,试样未产生规定的滑移量,记录结果为“>200 N”。

11.5 如果拉伸力在 200 N 以内试样或接缝出现断裂,从而导致无法测定滑移量,则报告“织物断裂”或“接缝断裂”,并报告此时所施加的拉伸力值。

## 12 试验报告

试验报告应包括以下内容:

- a) GB/T 13772 本部分的编号和试验日期;
- b) 样品的描述;
- c) 选择的滑移量,单位为毫米(mm);
- d) 规定滑移量对应的经纱平均滑移阻力和纬纱平均滑移阻力,单位为牛顿(N);
- e) 如果需要,单个试样的测试结果;
- f) 如果适用,说明“拉伸力大于 200 N”、“织物断裂”或“接缝断裂”,并注明发生断裂时的拉伸力值;
- g) 样品的最终用途(如果已知);
- h) 任何偏离本部分的细节;
- i) 计算方法,人工测量还是计算机计算。



**附 录 A**  
(资料性附录)  
建议取样程序

**A.1 批样(从一批中取的匹数)**

从一批中按表 A.1 规定随机抽取相应数量的匹数。运输中受潮或受损的匹布不能作为样品。

**表 A.1 批样**

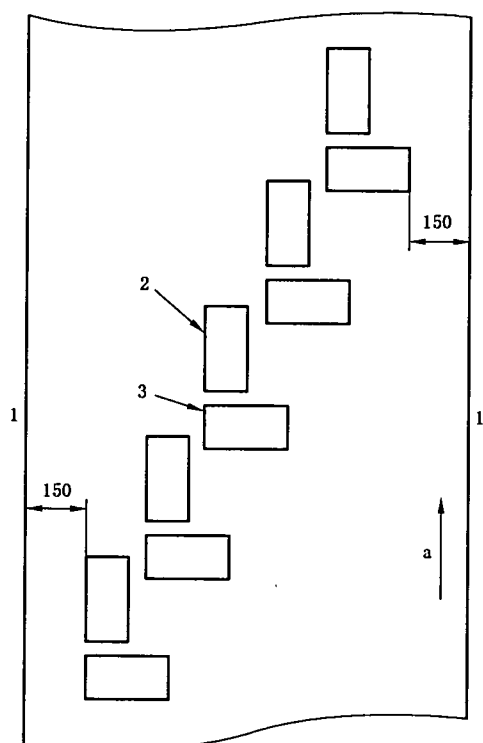
一批的匹数	批样的最少匹数
$\leq 3$	1
4~10	2
11~30	3
31~75	4
$\geq 76$	5

**A.2 实验室样品数量**

从批样的每一匹中随机剪取至少 1 m 长的全幅作为实验室样品(离匹端至少 3 m)。保证样品没有褶皱和明显的疵点。

附录 B  
(资料性附录)  
从实验室样品上剪取试样示例

单位为毫米



- 1——布边；
- 2——纬纱滑移试样；
- 3——经纱滑移试样；
- a——经向。

图 B. 1

参 考 文 献

- [1] GB/T 19981.2 纺织品 织物和服装的专业维护、干洗和湿洗 第2部分:使用四氯乙烯干洗和整烫时性能试验的程序
- [2] GB/T 8629 纺织品 试验用家庭洗涤和干燥程序
-

中 华 人 民 共 和 国  
国 家 标 准  
纺织品 机织物接缝处纱线抗滑移的测定  
第 1 部分:定滑移量法

GB/T 13772.1—2008/ISO 13936-1:2004

\*

中国标准出版社出版发行  
北京复兴门外三里河北街16号  
邮政编码:100045

网址 [www.spc.net.cn](http://www.spc.net.cn)

电话:68523946 68517548

中国标准出版社秦皇岛印刷厂印刷  
各地新华书店经销

\*

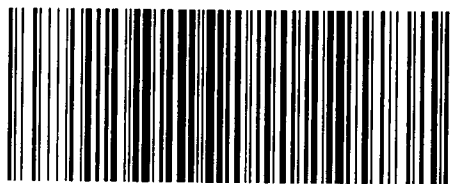
开本 880×1230 1/16 印张 1 字数 18 千字  
2008年9月第一版 2008年9月第一次印刷

\*

书号:155066·1-33080 定价 16.00 元

如有印装差错 由本社发行中心调换  
版权专有 侵权必究

举报电话:(010)68533533



GB/T 13772.1-2008